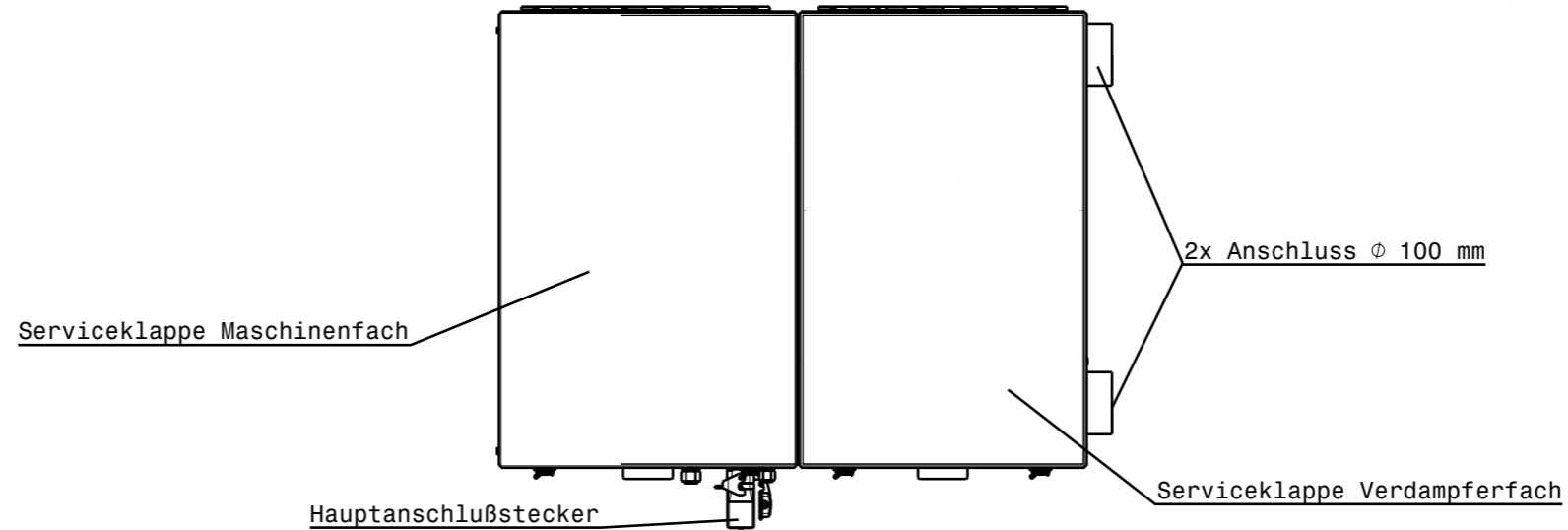
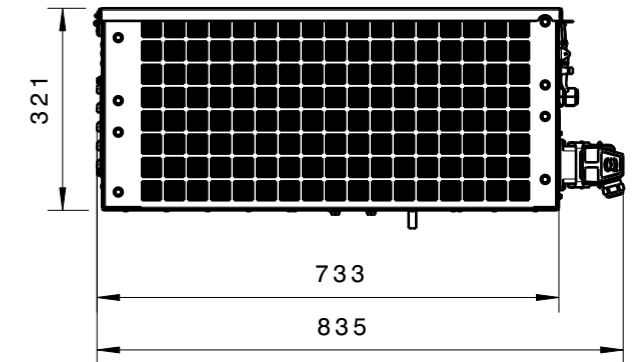
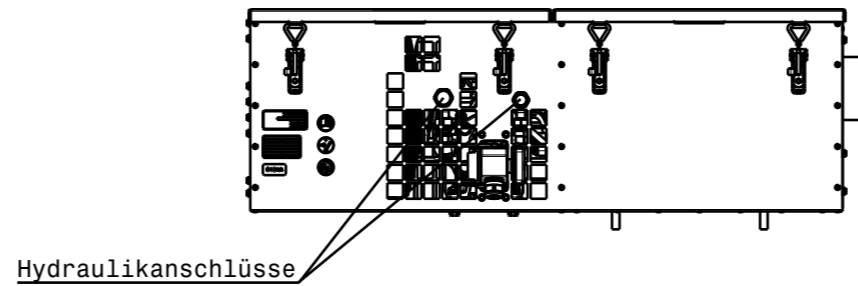
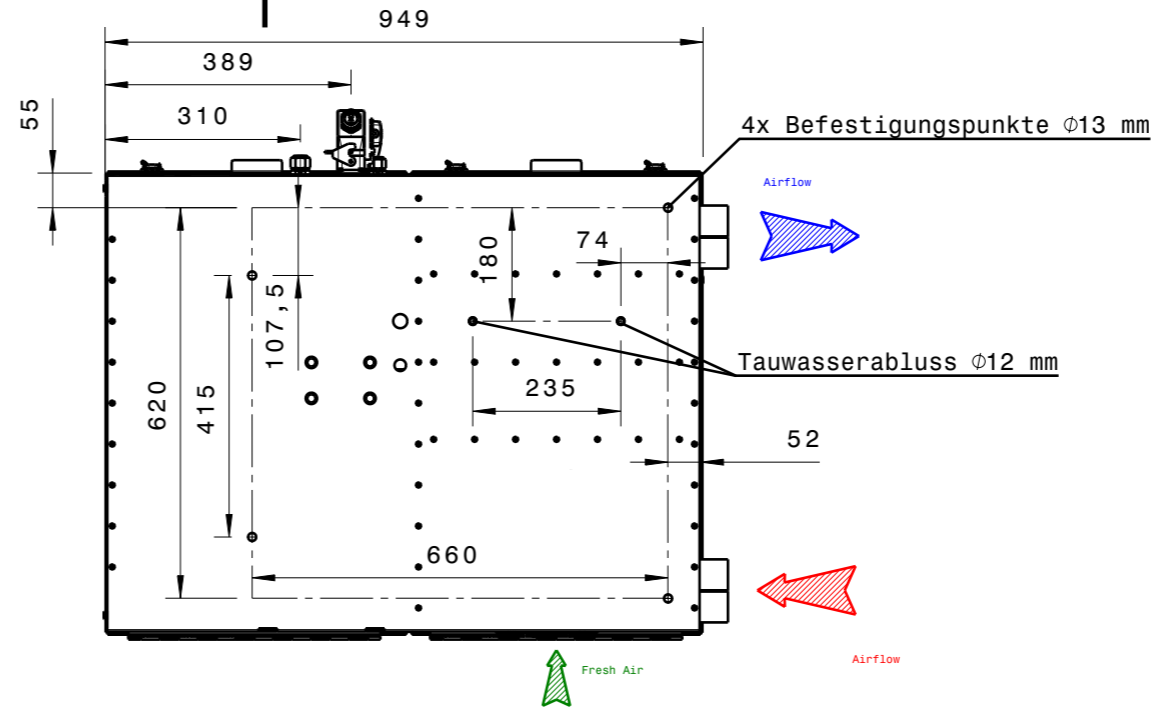
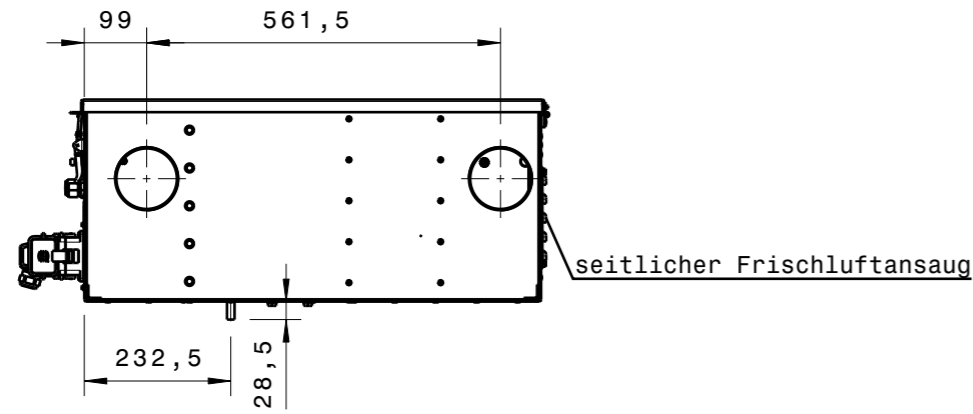



The copying, distribution and utilization of this document as well as the communication of its contents to others without expressed authorization is prohibited. Offenders will be held liable for the payment of damages. All rights reserved.



Kälteleistung: 4000 Watt cooling capacity:	Varianten	Zeichnungsnummer
Heizleistung: --- Watt heating capacity:	24VDC/45A	6BR.1BM.0003.A0
Luftvolumen: 400-1100 m ³ /h air volume:	.	.
Stromaufnahme: 24VDC/45 A current consumption:		

© ATK GmbH Münchenhofstraße 50 39124 Magdeburg	
Datum	Name
Bearb. 02.04.13	TThielsc
Gepr. 09.11.15	Derlath
Norm	.
Sichtvermerk	
	
Zust. Änderung	Datum Name
A Fresh Air hzgf.	09.11.15 Derl

Kältemitteltyp: R134a		Schutzgrad: IP68		Gewicht: .	
INFORMATIONSBLETT					
Benennung					
Kompaktklimaanlage AC 4000					
Zeichnungsnummer					Blatt
IB-6BR.1BM.0003.A0					. Bl.
Ers. für				CATIA - Zeichnung	