

1 2 3 4 5 6 7 8

A

B

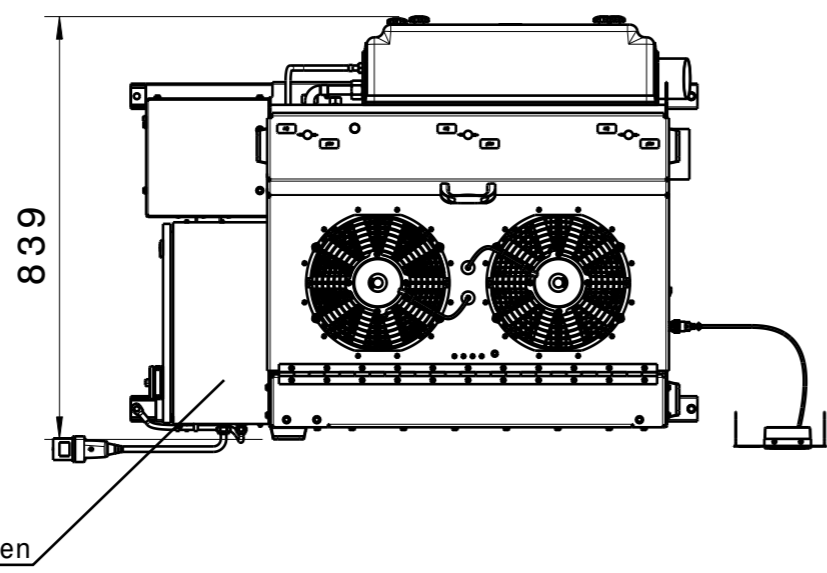
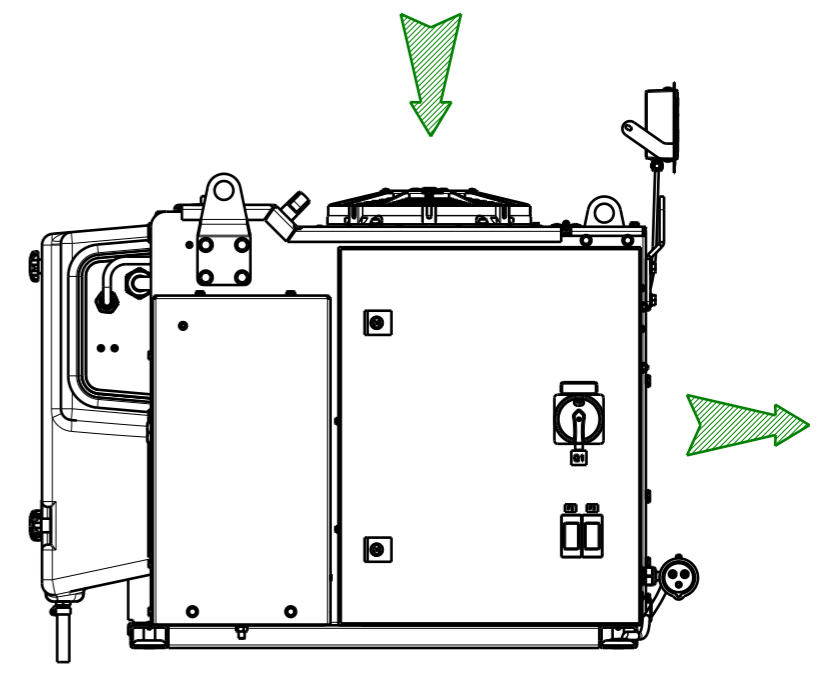
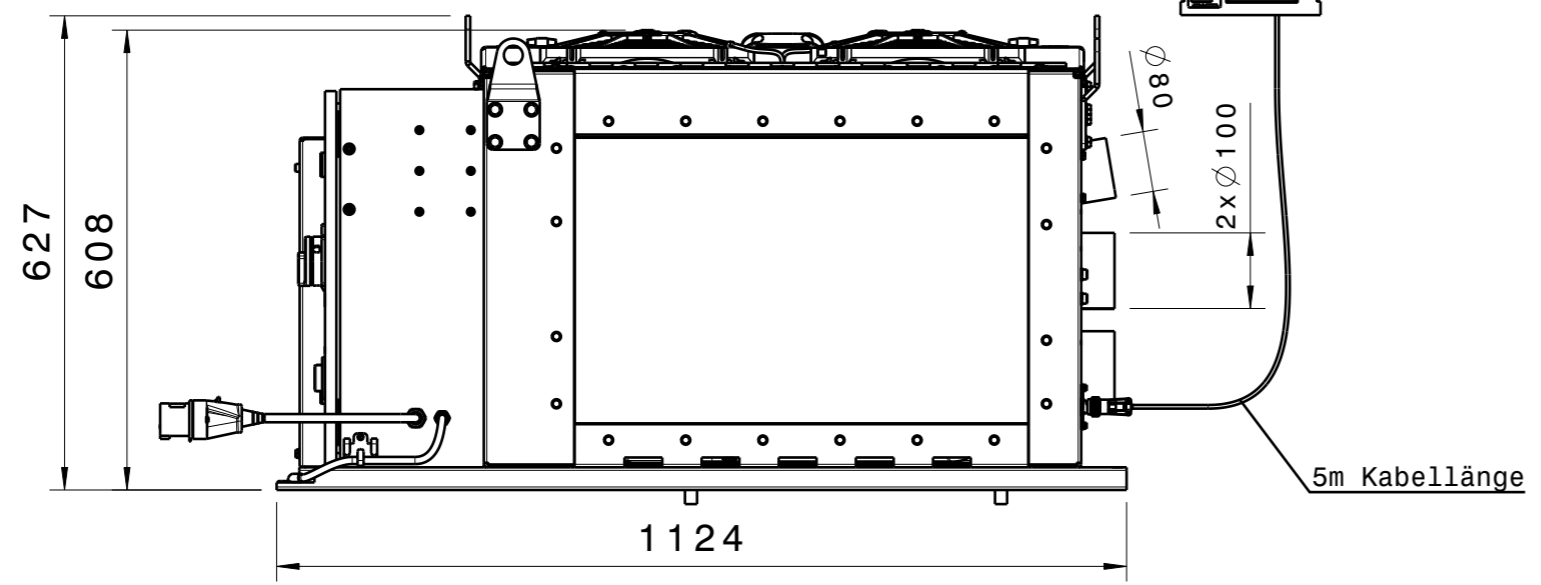
C

D

E

F

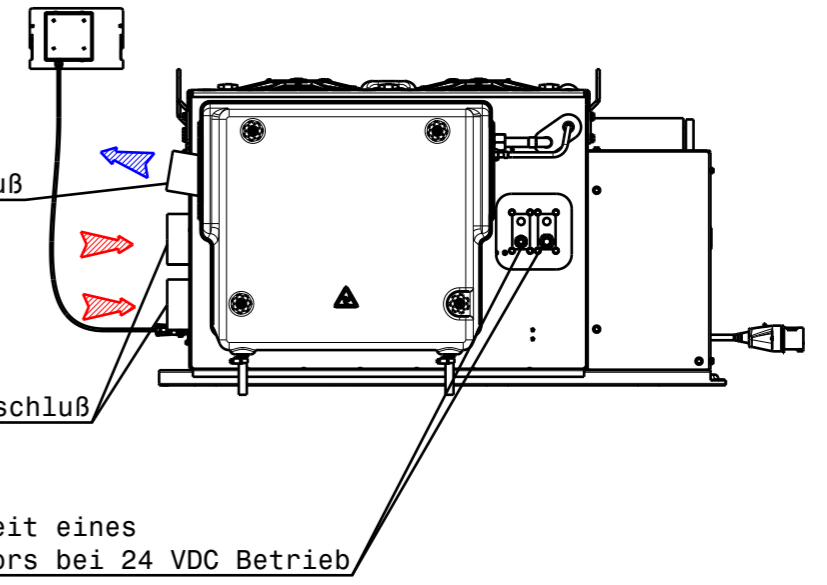
The copying, distribution and utilization of this document as well as the communication of its contents to others without expressed authorization is prohibited. Offenders will be held liable for the payment of damages. All rights reserved.



1x DN 80 Schlauchanschluß  
Luftaustritt

2x DN 100 Schlauchanschluß  
Lufteintritt

Anschlussmöglichkeit eines externen Kompressors bei 24 VDC Betrieb



Kälteleistung: 2900 Watt cooling capacity:	Varianten	Zeichnungsnummer	© ATK GmbH Münchenhofstraße 50 39124 Magdeburg				Kältemitteltyp: R134a	Schutzgrad IP44	Gewicht 158 kg
			INFORMATIONSBLETT					Benennung	
Heizleistung: --- Watt heating capacity:	230VAC/11A	6BR.1BM.0001.A0	Datum Name Bearb. 30.01.14 TThielsc				Klimablock ACB 3000M		
Luftvolumen: 450 m <sup>3</sup> /h air volume:			Gepr. . . . . Norm . . . . . Sichtvermerk				Zeichnungsnummer		
Stromaufnahme: 230VAC/11A current consumption:			Zust. Änderung Datum Name				IB-6BR.1BM.0001.A0		Blatt . . . . . Bl.
						Ers. für		CATIA - Zeichnung	

1 2 3 4 5 6 7 8 A3