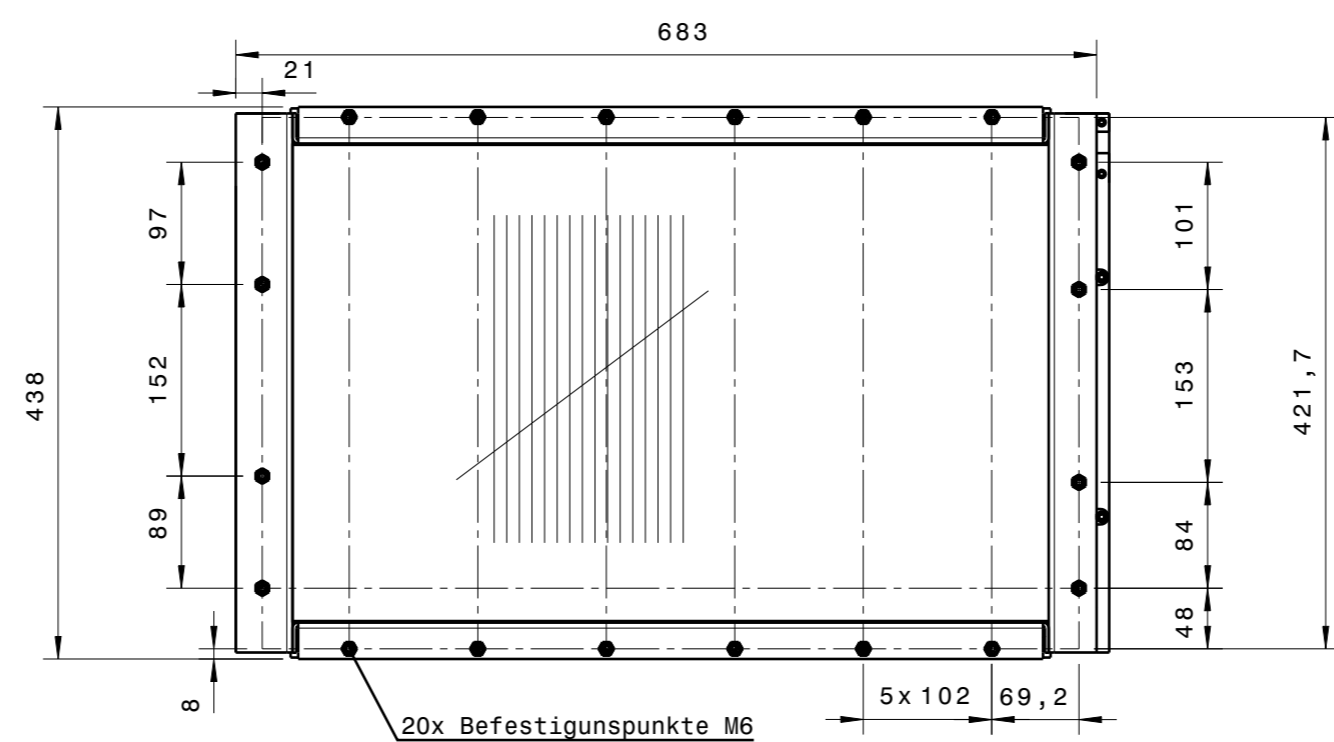
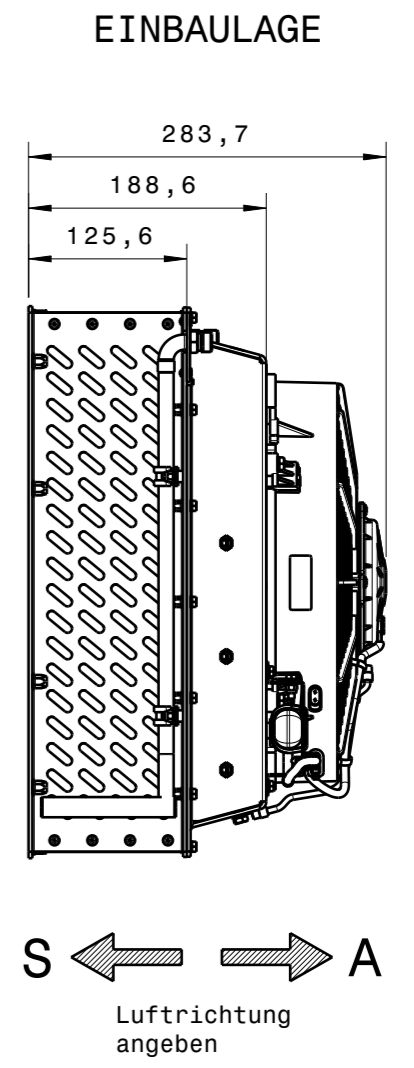
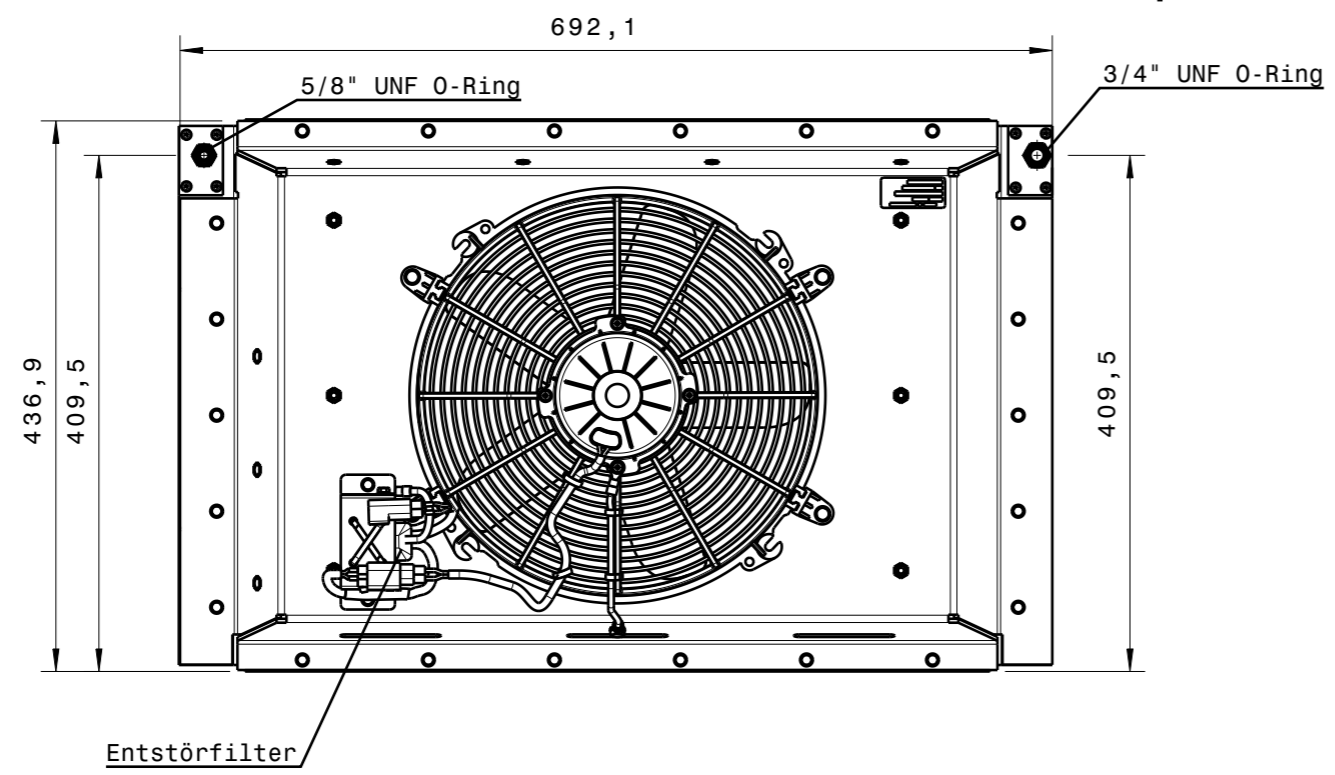


1 2 3 4 5 6 7 8

A
B
C
D
E
F

The copying, distribution and utilization of this document as well as the communication of its contents to others without expressed authorization is prohibited. Offenders will be held liable for the payment of damages. All rights reserved.



Kälteleistung: 5500 Watt cooling capacity:	Varianten	Zeichnungsnummer	© ATK GmbH Münchenhofstraße 50 39124 Magdeburg				Kältemitteltyp: R 134 a	Schutzgrad IP 68	Gewicht 32,9 kg																				
			<table border="1"> <tr> <td colspan="2">Benennung</td> <td colspan="2">Blatt</td> </tr> <tr> <td colspan="2">Kondensator SF</td> <td colspan="2">IB-6KD.1BC.0005.A_</td> </tr> <tr> <td colspan="2">Zust.</td> <td colspan="2">Änderung</td> <td colspan="2">Datum</td> <td colspan="2">Name</td> </tr> <tr> <td colspan="2">Ers. für</td> <td colspan="2">CATIA - Zeichnung</td> <td colspan="2"></td> <td colspan="2"></td> </tr> </table>				Benennung		Blatt		Kondensator SF		IB-6KD.1BC.0005.A_		Zust.		Änderung		Datum		Name		Ers. für		CATIA - Zeichnung				
Benennung		Blatt																											
Kondensator SF		IB-6KD.1BC.0005.A_																											
Zust.		Änderung		Datum		Name																							
Ers. für		CATIA - Zeichnung																											
Heizleistung: --- Watt heating capacity:	24VDC/8,8A	6KD.1BC.0005.A0	Datum		Name		Benennung																						
Luftvolumen: 1750 m ³ /h air volume:	12VDC/17,2A	6KD.1BC.0005.AA	Bearb. 05.02.14		TThielsc		Kondensator SF																						
Stromaufnahme: 24VDC/8,8 A current consumption:			Gepr.				Zeichnungsnummer																						
			Norm				Blatt																						
			Sichtvermerk				Bl.																						

1 2 3 4 5 6 7 8 A3