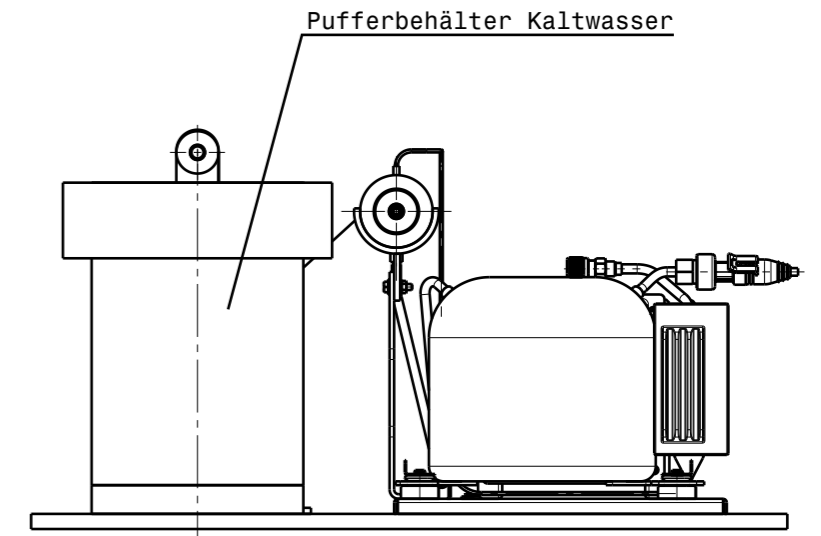
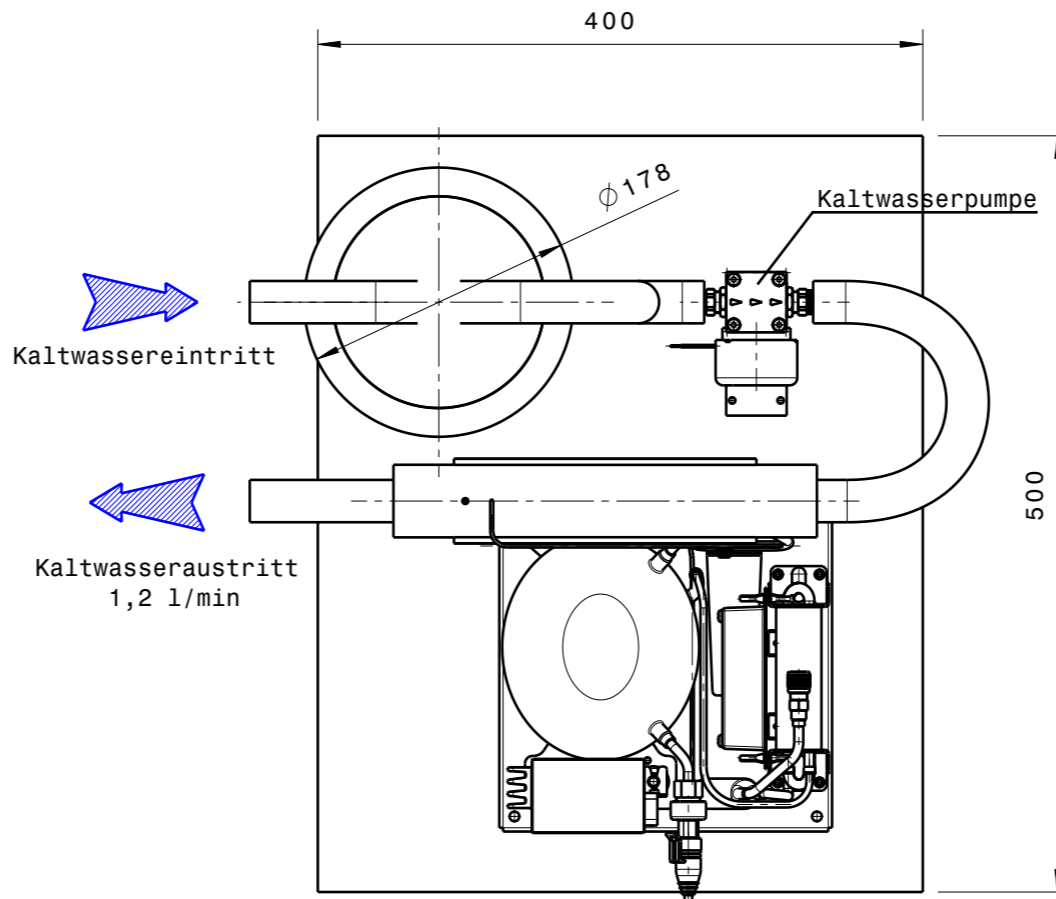
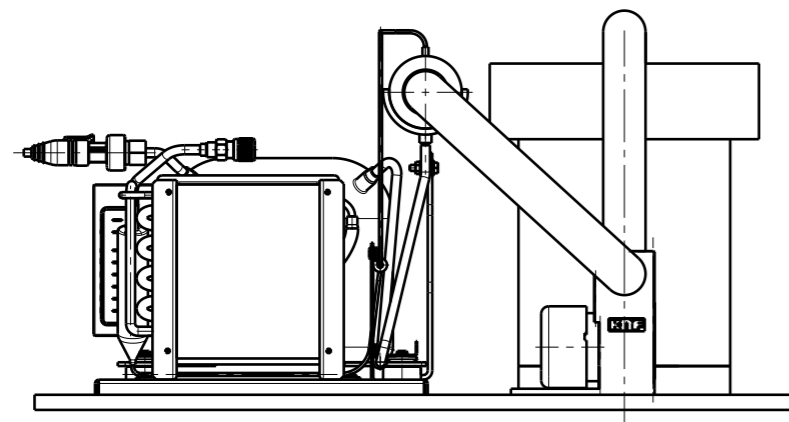
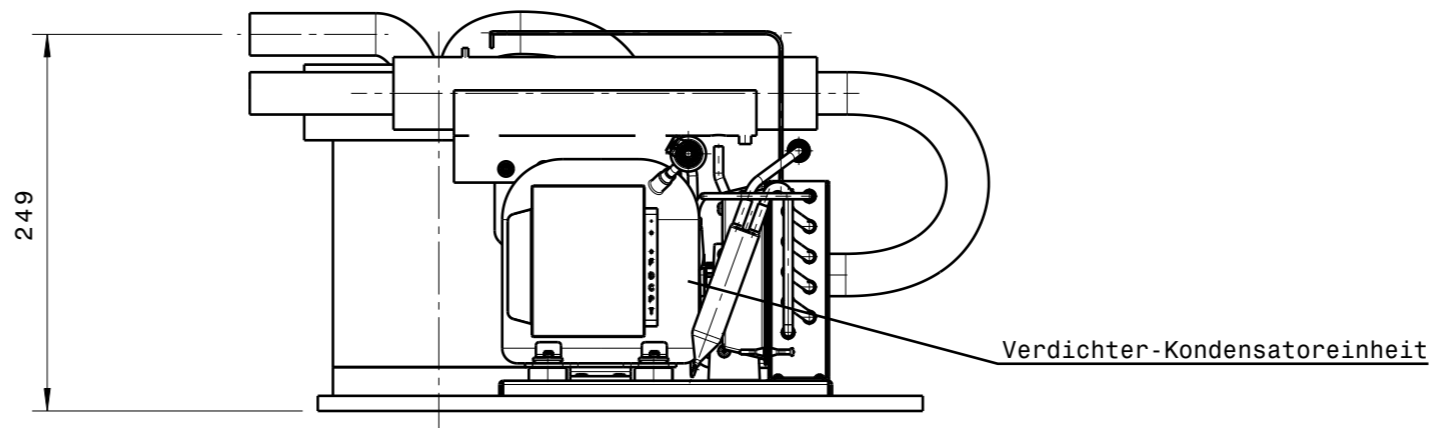


The copying, distribution and utilization of this document as well as the communication of its contents to others without expressed authorization is prohibited. Offenders will be held liable for the payment of damages. All rights reserved.



*** externe Drehzahlregelung
des Verdichters zwischen 2 Stufen
von 80-130 Watt

Kälteleistung: *** Watt cooling capacity:	Varianten	Zeichnungsnummer	© ATK GmbH Münchenhofstraße 50 39124 Magdeburg				Kältemitteltyp: ---	Schutzgrad IP2x	Gewicht 8,2 kg
			Benennung Laborkaltwassersatz				INFORMATIONSBLETT		
Heizleistung: . Watt heating capacity:	24VDC/3,2A	6EW.1MS.0001.A0	Datum		Name				
Luftvolumen: 83 m ³ /h air volume:	12VDC/6,1A	6EW.1MS.0001.AA	Bearb. 03.02.14		TThielsc				
Stromaufnahme: 24VDC/3,2 A current consumption:			Gepr. . . .		Norm				
			Sichtvermerk		Zeichnungsnummer		Blatt		
			Zust. Änderung		Datum Name		IB-6EW.1MS.0001.A_		
			Ers. für		CATIA - Zeichnung		Bl. . . .		

