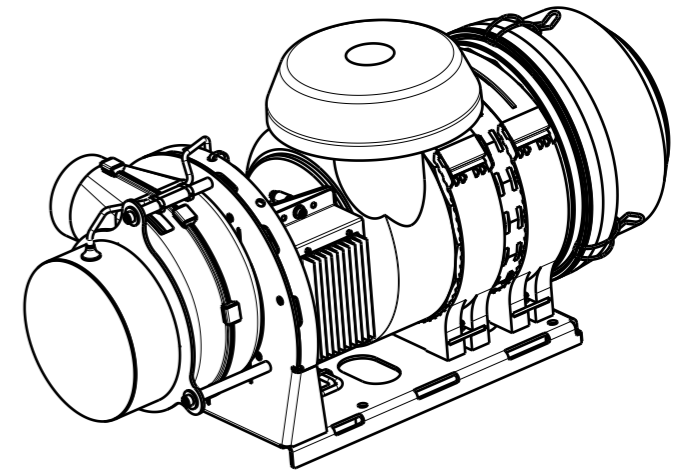
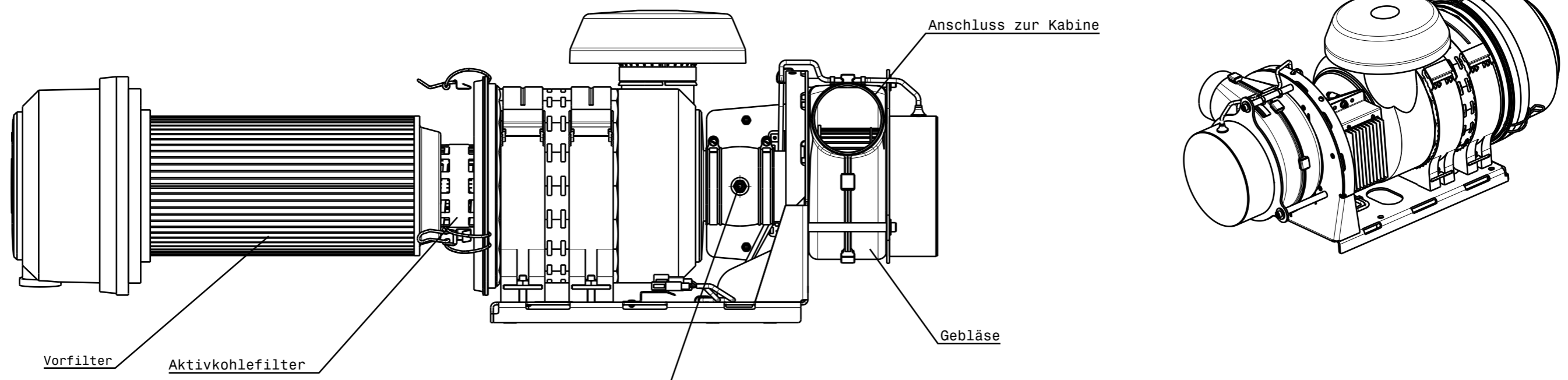
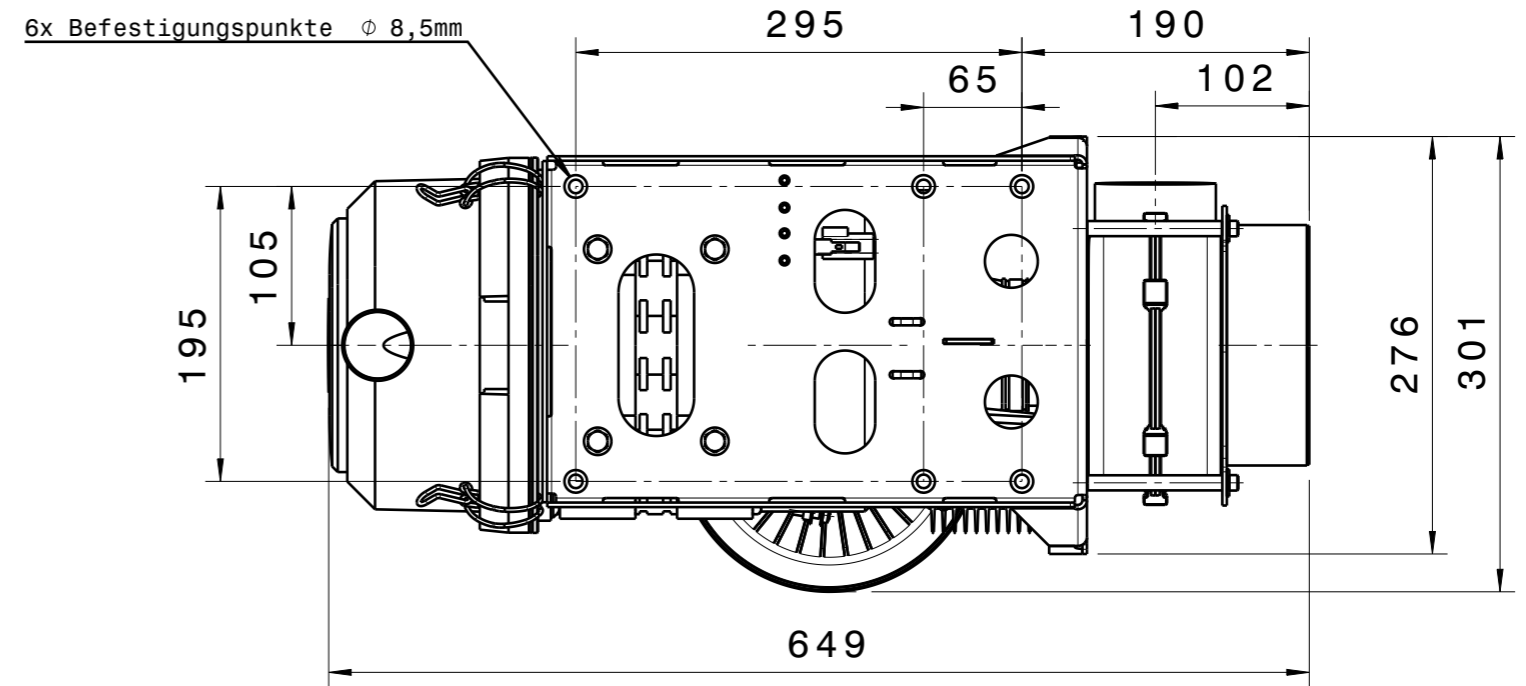
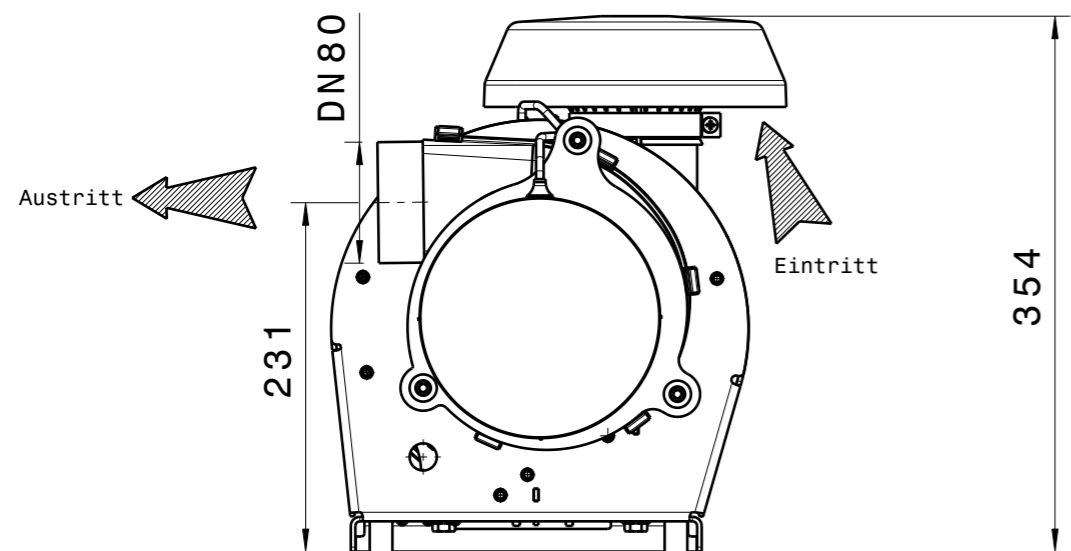


The copying, distribution and utilization of this document as well as the communication of its contents to others without expressed authorization is prohibited. Offenders will be held liable for the payment of damages. All rights reserved.



***** Vorfilter- und Aktivkohlefiltereinsatz integriert Einsatz als Geruchsfilter und Luftreinigung**

Kälteleistung: --- Watt cooling capacity:	Varianten	Zeichnungsnummer	© ATK GmbH Münchenhofstraße 50 39124 Magdeburg		Maßstab . . .	Gewicht 12,5 kg
Heizleistung: --- Watt heating capacity:	24VDC/13A	6B0.1BM.0003.A0	Datum Name Bearb. 04.02.14 TThielsc		INFORMATIONSBLETT	
Luftvolumen: 20-50 m ³ /h air volume:	12VDC/18,5A	6B0.1BM.0003.AA	Gepr. . . . Norm Sichtvermerk		Benennung Schutzbelüftungsanlage	
Stromaufnahme: 24VDC/13 A current consumption:			Zust. Änderung Datum Name		Zeichnungsnummer IB-6B0.1BM.0003.A_	Blatt Bl.

