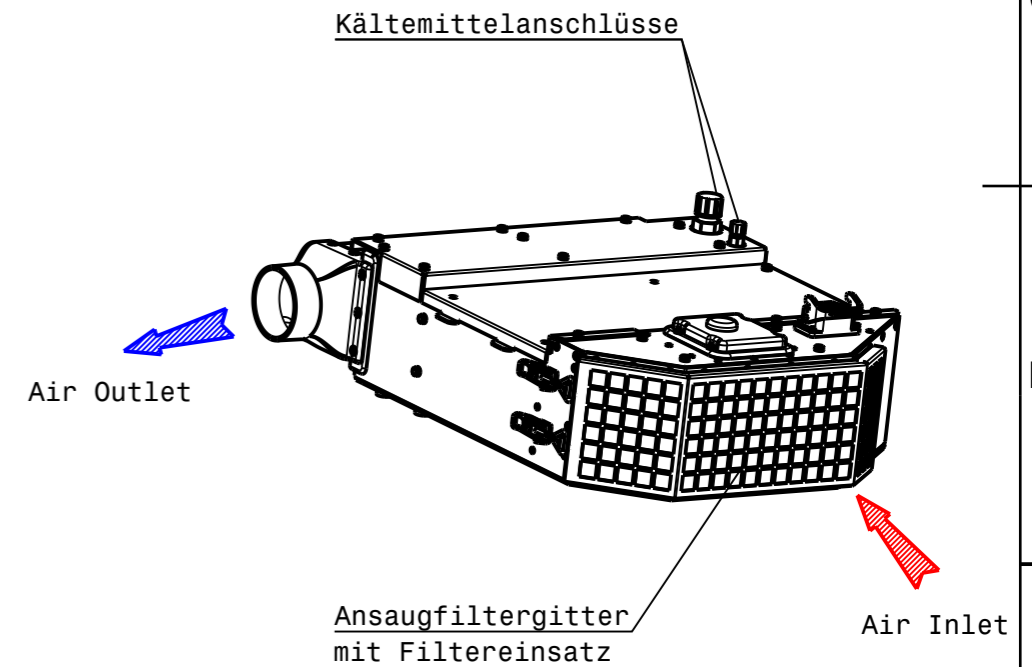
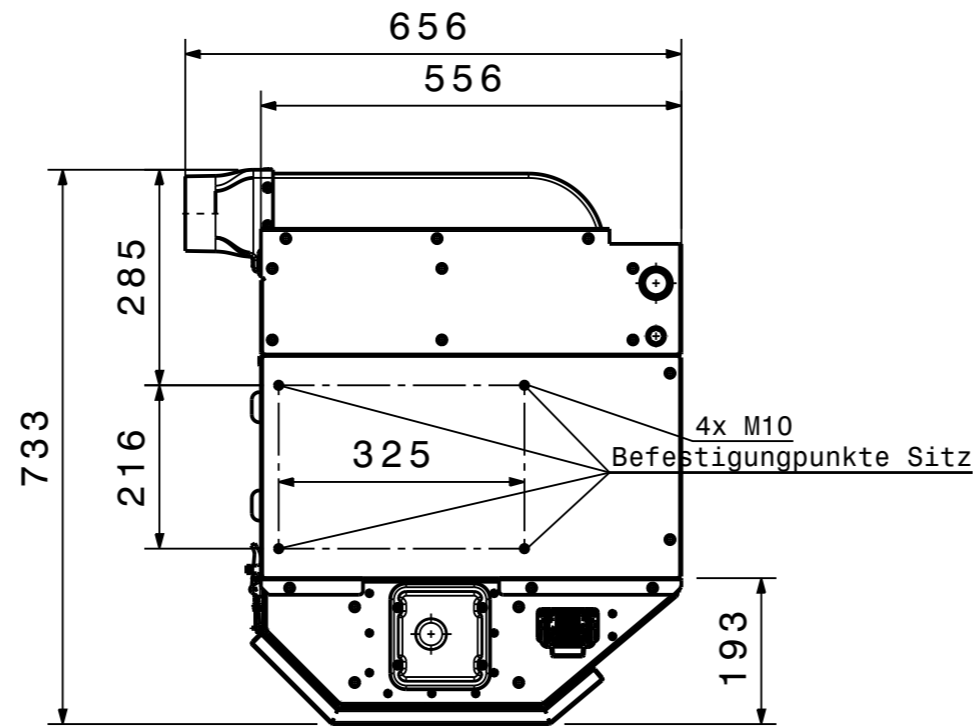
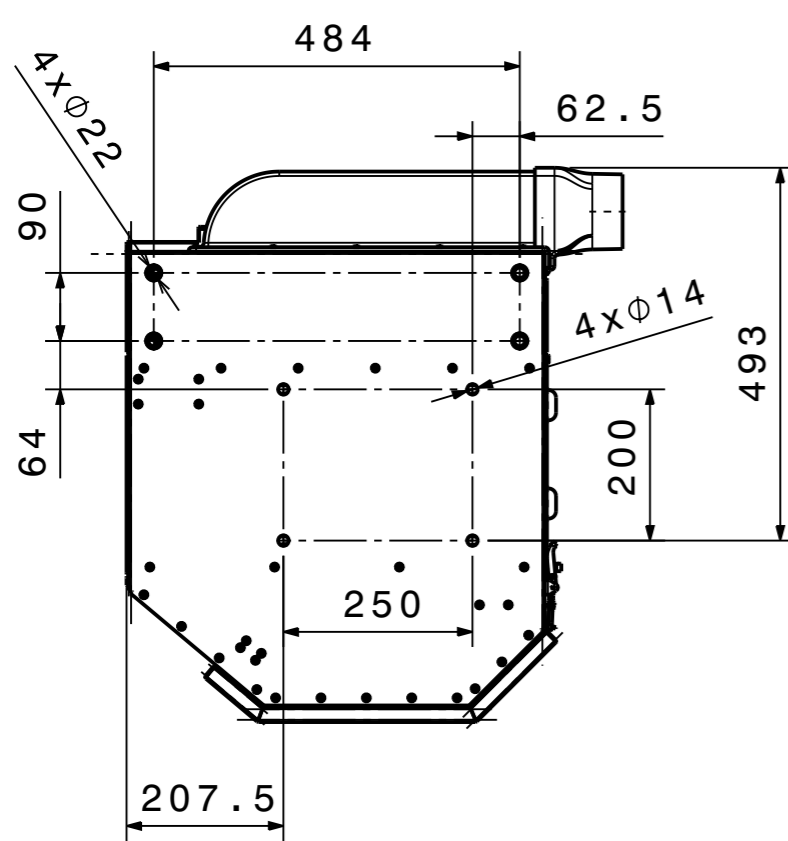
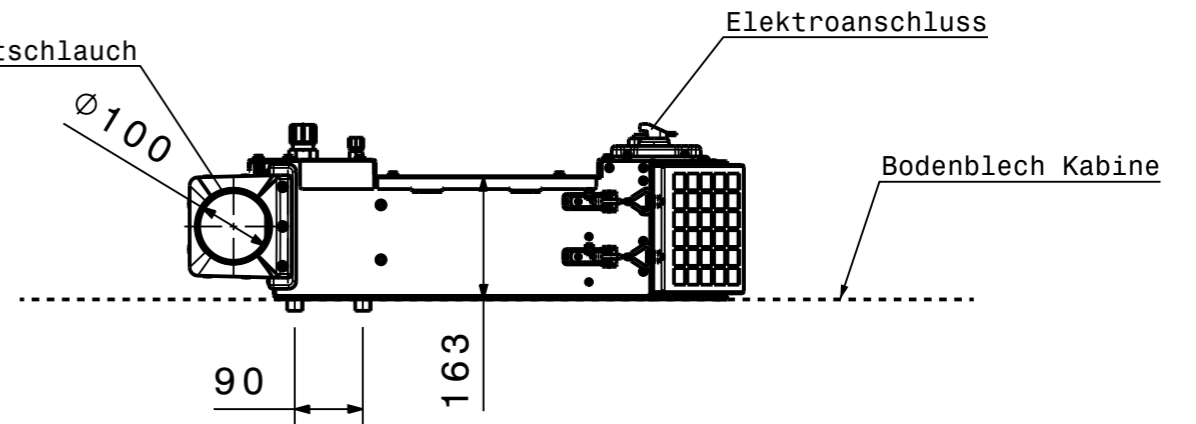
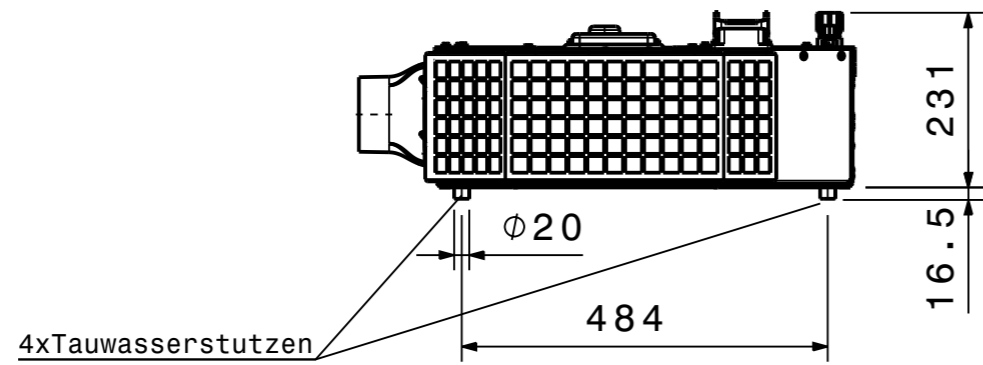


The copying, distribution and utilization of this document as well as the communication of its contents to others without expressed authorization is prohibited. Offenders will be held liable for the payment of damages. All rights reserved.



**Befestigung und  
Tauwasserdurchführung**

\*\*Edelstahlausführung

Kälteleistung: 3000 Watt cooling capacity:	Varianten	Zeichnungsnummer	© ATK GmbH Münchenhofstraße 50 39124 Magdeburg		Kältemitteltyp: R 134A	Schutzgrad IP 24 KM	Gewicht 34 kg **
Heizleistung: . Watt heating capacity:	24VDC/15A	6KA.1BC.0002.A0	Datum Name Bearb. 22.09.08 TThielsc		INFORMATIONSBLETT		
Luftvolumen: 380 m <sup>3</sup> /h air volume:	12VDC/25A	6KA.1BC.0002.AA	Gepr. . . Norm . . . Sichtvermerk				
Stromaufnahme: 15 A current consumption:			Zust. Änderung Datum Name		Benennung Untersitzverdampereinheit		Blatt 1 1 Bl.
			Ers. für		CATIA - Zeichnung		

