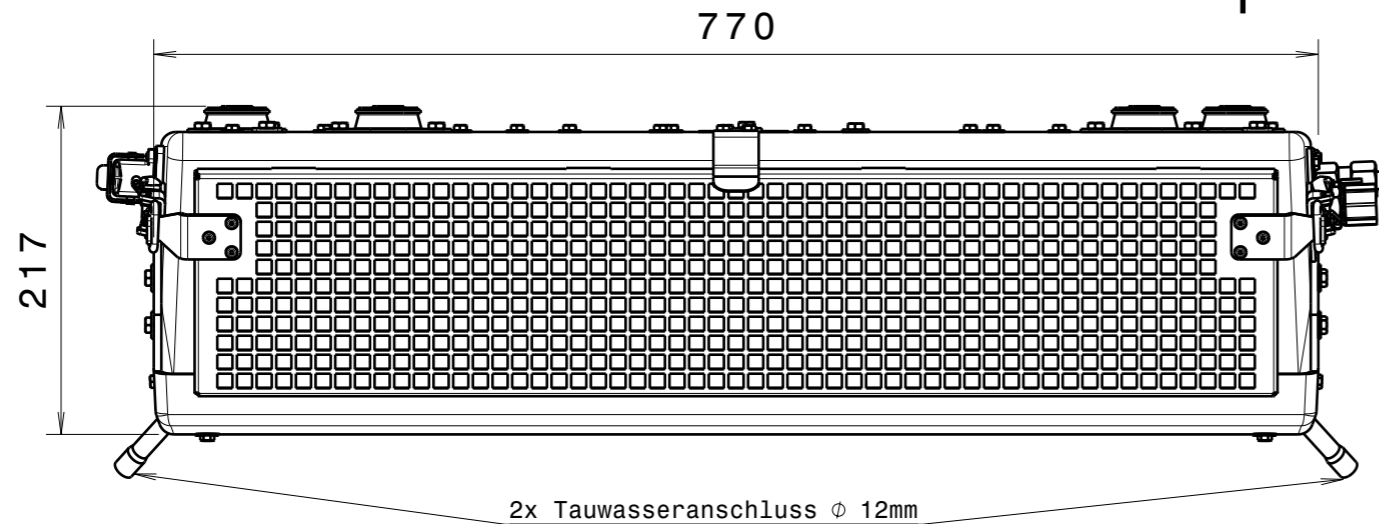
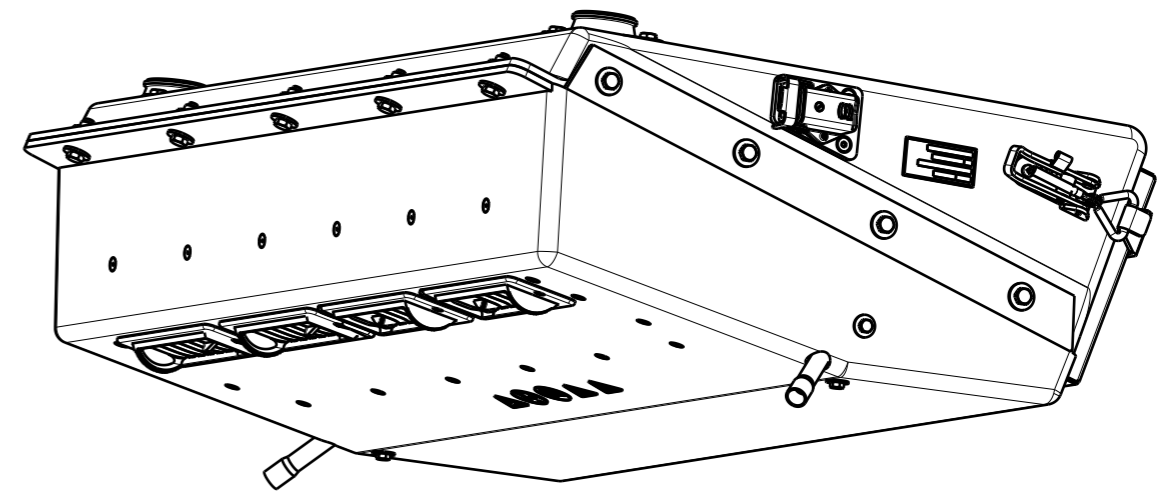
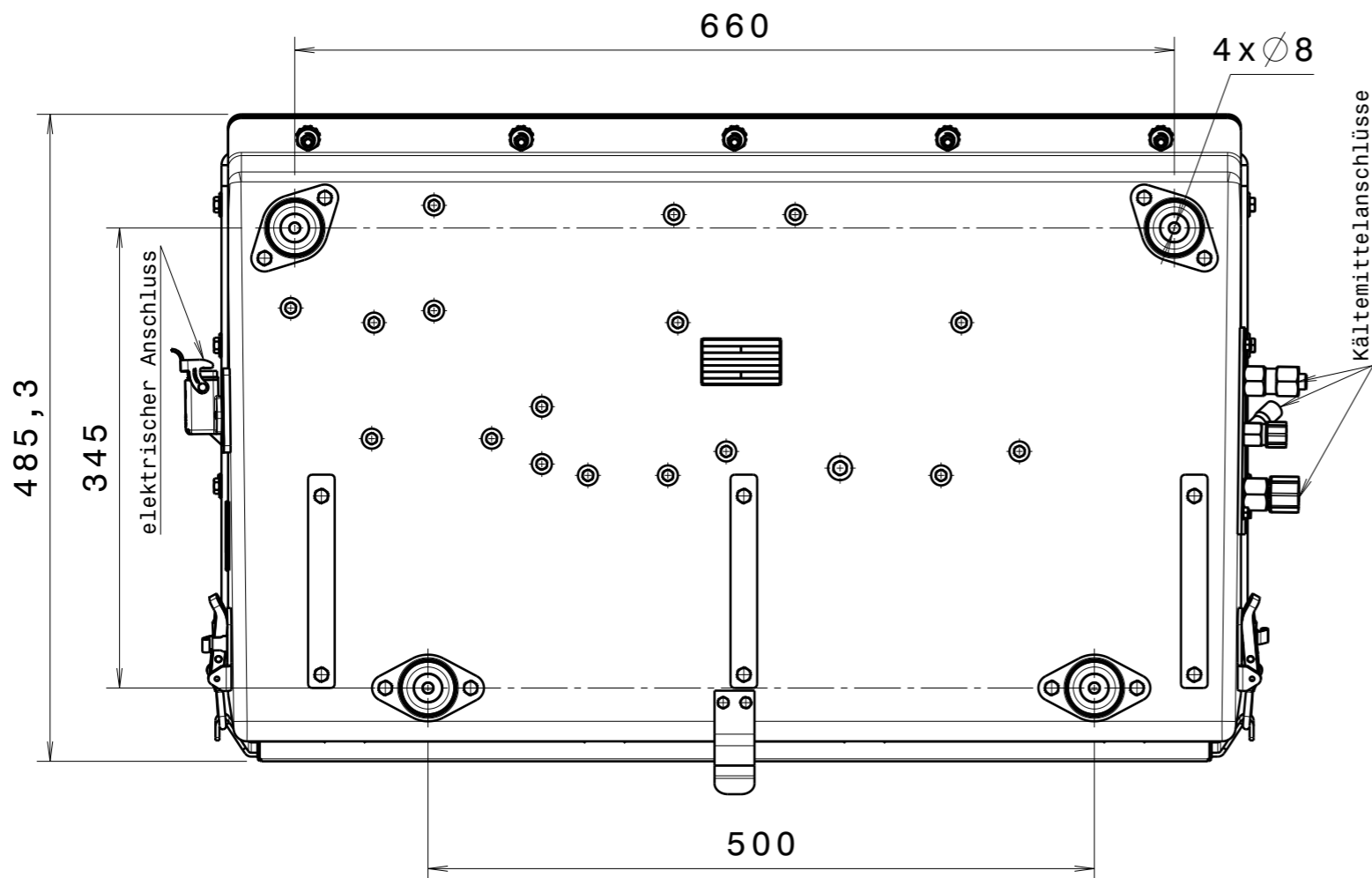
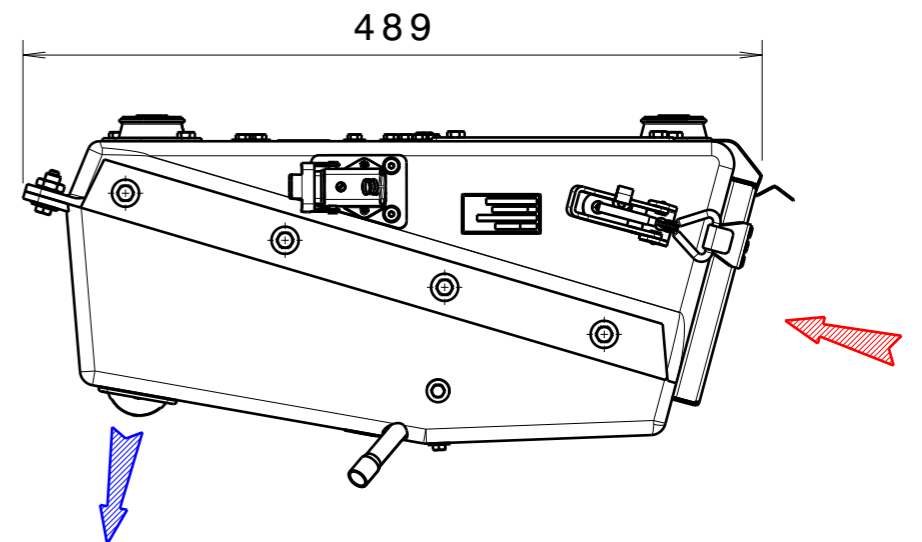


The copying, distribution and utilization of this document as well as the communication of its contents to others without expressed authorization is prohibited. Offenders will be held liable for the payment of damages. All rights reserved.



2x Tauwasseranschluss ϕ 12mm



Cu/Cu-Ausführung

Kälteleistung: 3500 Watt cooling capacity:	Varianten	Zeichnungsnummer
Heizleistung: . Watt heating capacity:	24VDC/5,5A	6KA.1BC.0001.A0
Luftvolumen: 420 m ³ /h air volume:	.	.
Stromaufnahme: 24VDC/5,5 A current consumption:		

© ATK GmbH Münchenhofstraße 50 39124 Magdeburg	
Datum	Name
Bearb. 05.02.13	Derlath
Gepr.
Norm
Sichtvermerk	
Zust.	Änderung
Datum	Name

Kältemitteltyp: R134a	Schutzgrad IP68	Gewicht 24kg
INFORMATIONSBLETT		
Benennung Verdampereinheit ACS7000		
Zeichnungsnummer IB-6KA.1BC.0001.A0		Blatt B1.
Ers. für		CATIA - Zeichnung