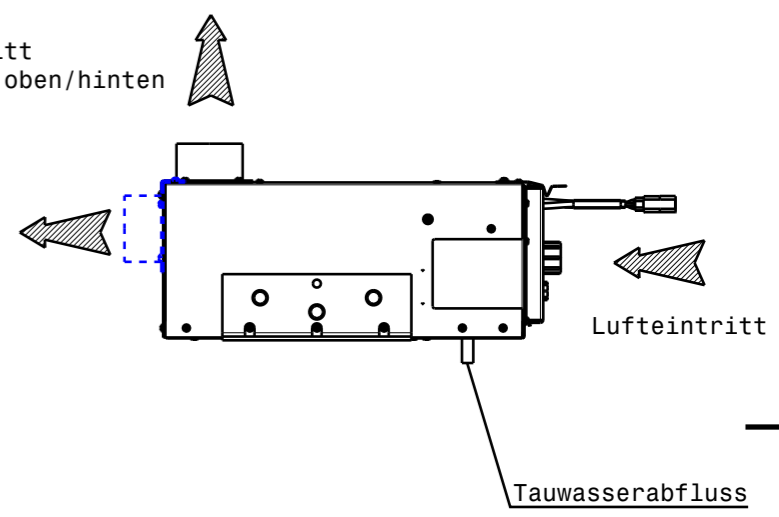
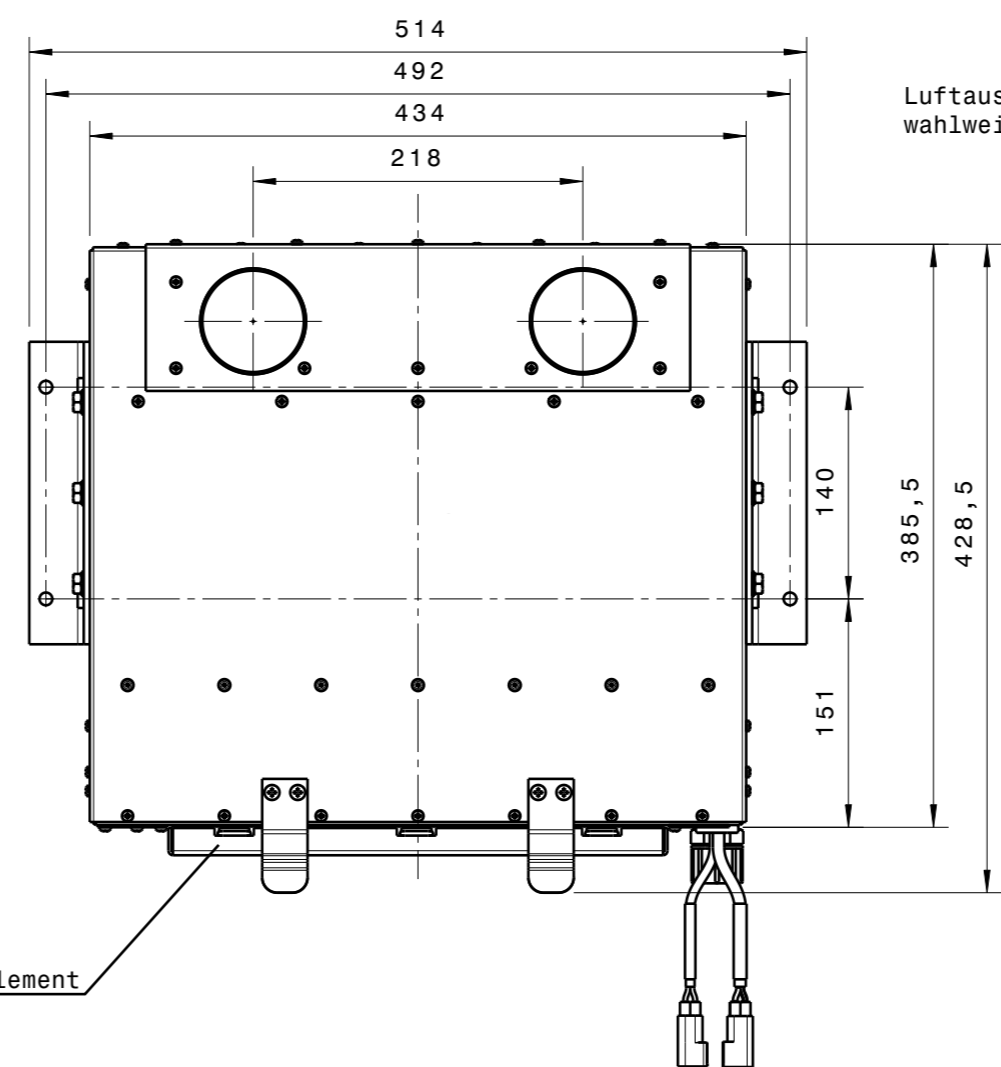
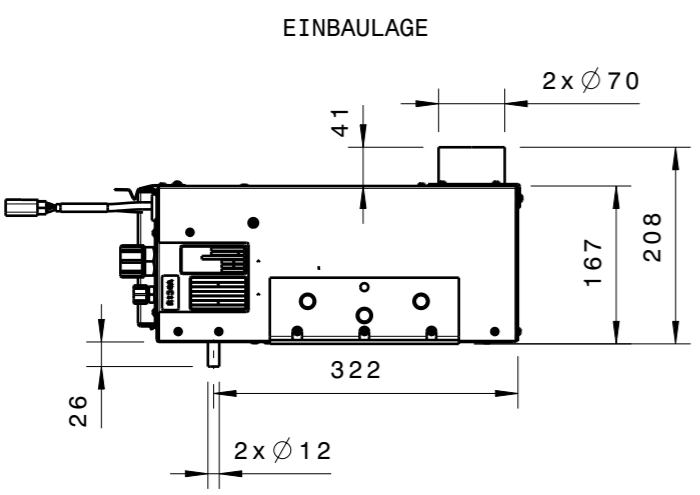


The copying, distribution and utilization of this document as well as the communication of its contents to others without expressed authorization is prohibited. Offenders will be held liable for the payment of damages. All rights reserved.



Kälteleistung: 2900 Watt cooling capacity:	Varianten	Zeichnungsnummer
Heizleistung: --- Watt heating capacity:	24VDC/12 A	6BR.1CM.0001.A0
Luftvolumen: 440 m ³ /h air volume: (stufenlos regelbar)	.	.
Stromaufnahme: 24VDC/12 A current consumption:		

Zust.	Änderung	Datum	Name						

© ATK GmbH
Münchenhofstraße 50
39124 Magdeburg

Datum	Name
Bearb. 05.02.14	TThielsc
Gepr.	.
Norm	.
Sichtvermerk	

Kältemitteltyp: R134a	Schutzgrad: ***	Gewicht: 9,2 kg
INFORMATIONSBLETT		
Benennung Verdampereinheit liegend		
Zeichnungsnummer IB-6BR.1CM.0001.A0	Blatt .	B1.
Ers. für	CATIA - Zeichnung	