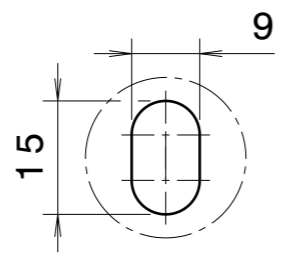
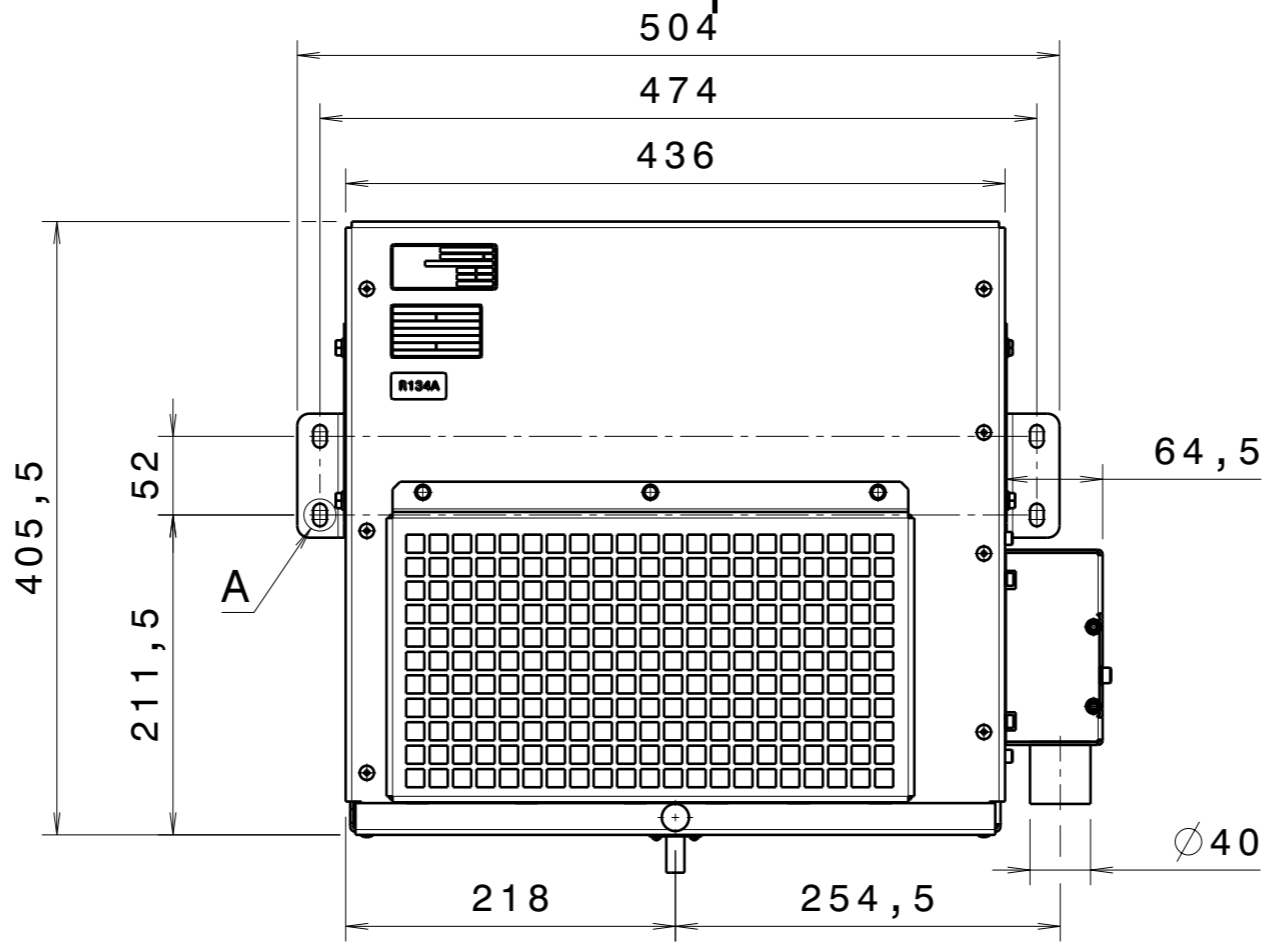
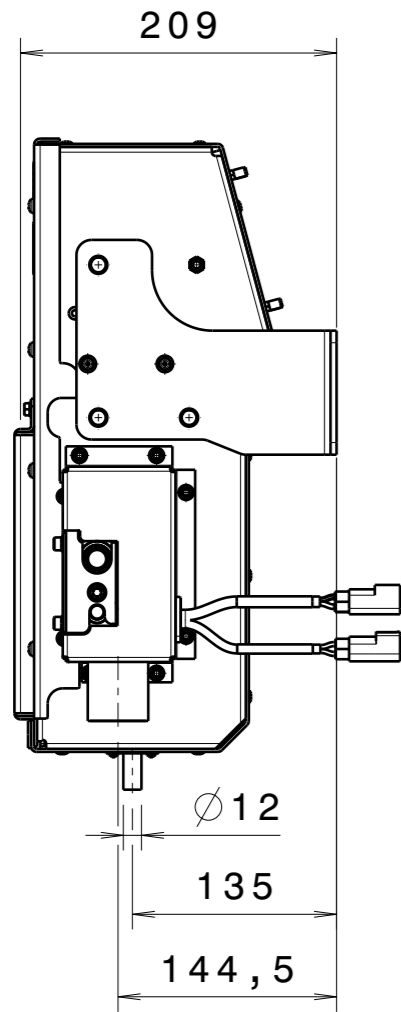
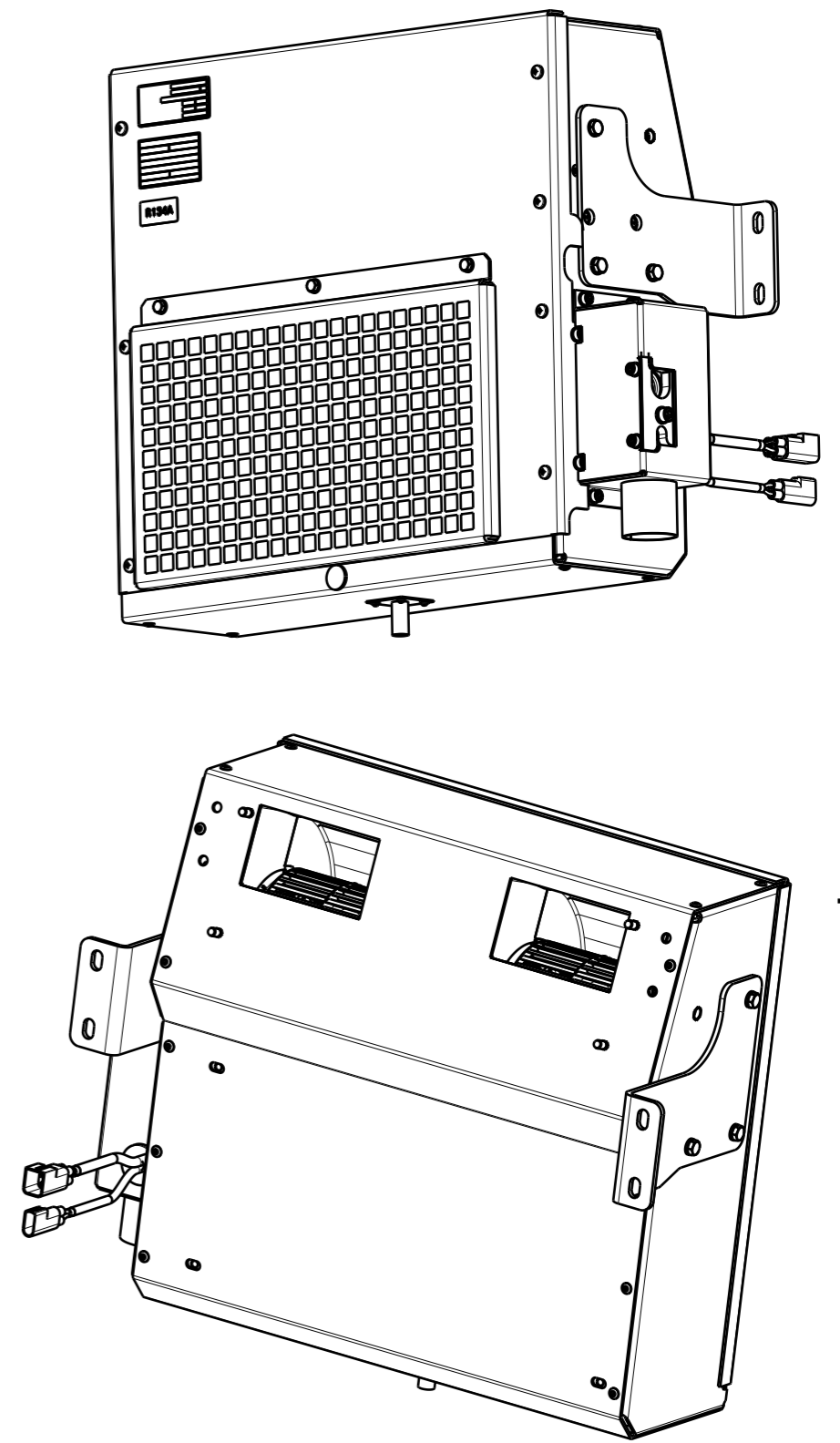


The copying, distribution and utilization of this document as well as the communication of its contents to others without expressed authorization is prohibited. Offenders will be held liable for the payment of damages. All rights reserved.



Detail A



Kälteleistung: 4500 Watt cooling capacity:	Varianten	Zeichnungsnummer	© ATK GmbH Münchenhofstraße 50 39124 Magdeburg				Kältemitteltyp: R134a	Schutzgrad .	Gewicht 9,6kg
						INFORMATIONSBLETT			
Heizleistung: . Watt heating capacity:	24VDC/14,2A	6BR.1CM.0002.AA	Datum		Name		Benennung		
Luftvolumen: 440 m ³ /h air volume:	.	.	Bearb. 05.02.14		Derlath		Wandverdampfer		
Stromaufnahme: 24VDC/14,2 A current consumption:	.	.	Gepr. . .		Norm . .				
			Sichtvermerk				Zeichnungsnummer		Blatt
							IB - 6BR.1CM.0002.AA		1
			Zust. Änderung		Datum Name		Ers. für		CATIA - Zeichnung